

(12) **EUROPÄISCHE PATENTANMELDUNG**

(43) Veröffentlichungstag:
04.01.2006 Patentblatt 2006/01

(51) Int Cl.:
G01S 13/04 (2006.01) G01S 13/06 (2006.01)
G01S 13/34 (2006.01) G01S 17/02 (2006.01)
H01Q 3/30 (2006.01) H01Q 1/38 (2006.01)
H01Q 21/06 (2006.01) H01Q 23/00 (2006.01)
E05F 15/14 (2006.01) E05F 15/20 (2006.01)
G01S 7/40 (2006.01) H01Q 3/26 (2006.01)

(21) Anmeldenummer: 05021231.5

(22) Anmeldetag: 09.03.2004

(84) Benannte Vertragsstaaten:
AT BE BG CH CY CZ DE DK EE ES FI FR GB GR
HU IE IT LI LU MC NL PL PT RO SE SI SK TR
Benannte Erstreckungsstaaten:
AL LT LV MK

(72) Erfinder:
• Mezger, Klaus
CH-9038 Rehetobel (CH)
• Audergon, Léon
CH-9000 St. Gallen (CH)

(30) Priorität: 19.08.2003 DE 10338536

(74) Vertreter: Weiss, Peter et al
Zeppelinstrasse 4
78234 Engen (DE)

(62) Dokumentnummer(n) der früheren Anmeldung(en)
nach Art. 76 EPÜ:
04005531.1 / 1 508 818

Bemerkungen:
Diese Anmeldung ist am 29 - 09 - 2005 als
Teilanmeldung zu der unter INID-Kode 62 erwähnten
Anmeldung eingereicht worden.

(71) Anmelder: Bircher Reglomat AG
9042 Speicher (CH)

(54) **Verfahren zum Betreiben eines Radarsensors**

(57) Bei einem Verfahren zum Betreiben eines Radarsensors im Nahbereich zur Erzeugung eines detektierbaren Erfassungsfeldes (5) für die Erkennung von

Personen und/oder stationären Objekten mit einer Antenne, soll ein Radarsensor (R_1 bis R_4) mit zumindest einer unabhängigen Hilfsantenne (10) zur Durchführung von Selbsttest ausgestattet sein.

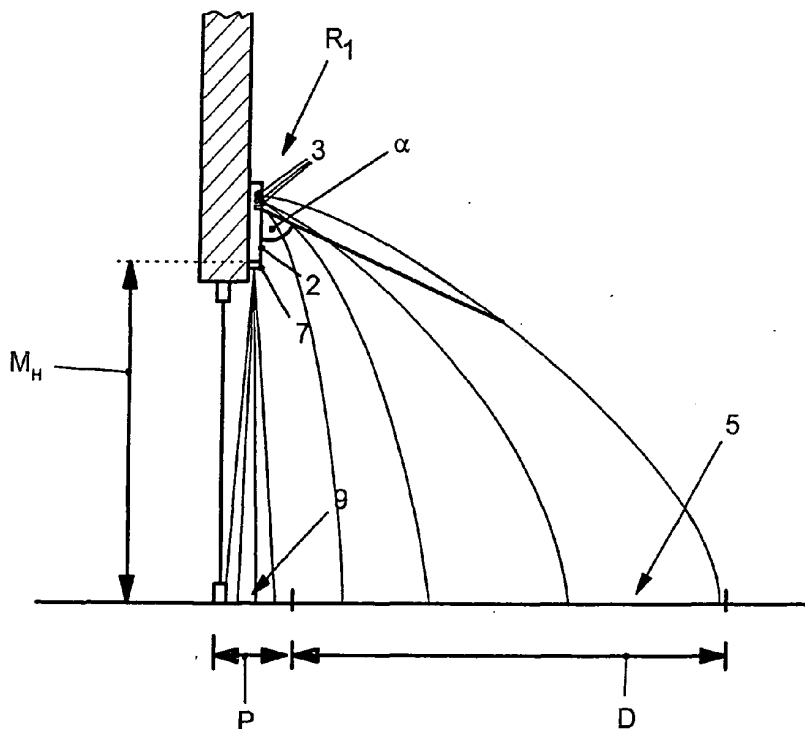


Fig. 1b

